

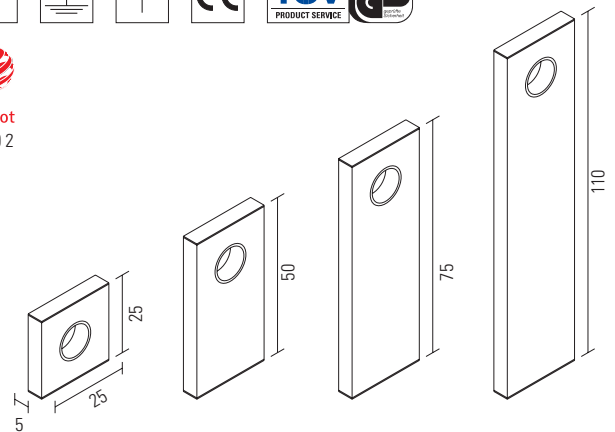


edelstahl außenleuchte mit gebürsteter oberfläche. mattierter acrylglassdiffuser für zweiseitige blendfreie lichtverteilung.

für bodenmontage.

brushed stainless steel exterior luminaire. frosted acrylic diffuser for double-sided glare-free light distribution.




for ground installation.



(cm)

ausführungen / variations

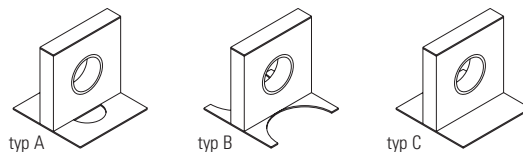
| | | | | |
|--------|----------------------|--|---|---|
| oops S | 25 cm höhe height | 2 x 9 watt  | tc - s kompaktleuchtstoff tc - s compact fluorescent | G23 sockel / 2 pin / 230 V / kvg G23 base / 2 pin / 230 V / conventional ballast |
| oops M | 50 cm höhe height | 2 x 18 watt  | tc - d kompaktleuchtstoff tc - d compact fluorescent | G24d-2 sockel / 2 pin / 230 V / vvg G24d-2 base / 2 pin / 230 V / low loss ballast |

| | | | | | |
|---------|-----------------------|----------------------------------|---|---|---|
| oops L | 75 cm höhe height | diffusorformen diffuser forms | gerade flat | rund rounded | dreieck triangular |
| oops XL | 110 cm höhe height | |  |  |  |

(schnitzzeichnung / sectional drawing)

zubehör / accessories

alternative große sockelvarianten
alternative big base plates



edelstahlbetonanker (empfohlen)
stainless steel concrete anchor (recommended)

diebstahlsicherungsset (spezielschrauben)
security set (special screws)

farbfilter (rot, gelb, grün oder blau)
colour filter (red, yellow, green or blue)



design

jo hecht